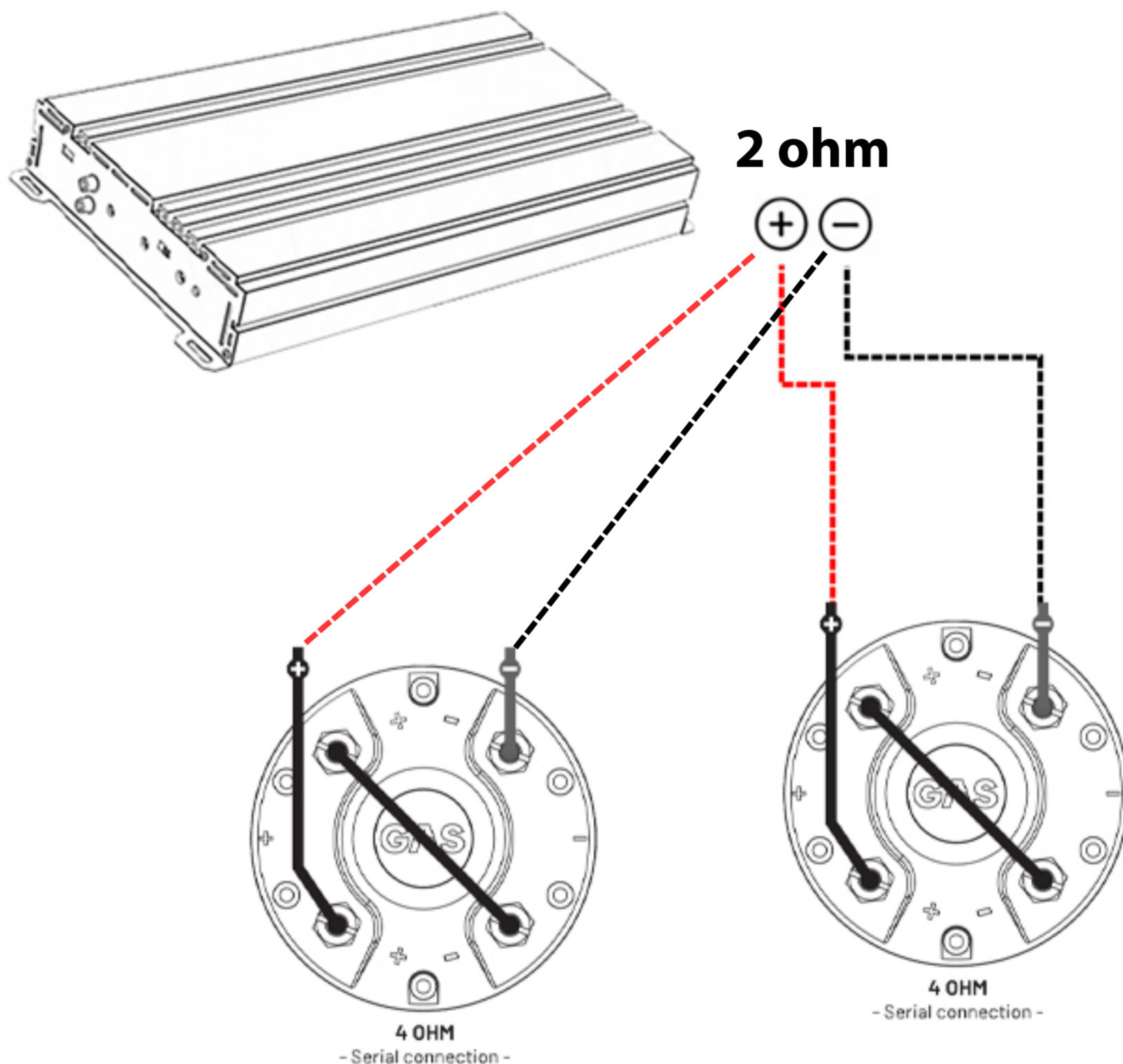


# KOBLINGSSKJEMA

Koblingsskjema GAS MADB2-112 og MADB2-110 basskasse



Forsterker bør IKKE monteres på basskasse p.g.a vibrasjoner

[www.bassbrothers.no](http://www.bassbrothers.no)