

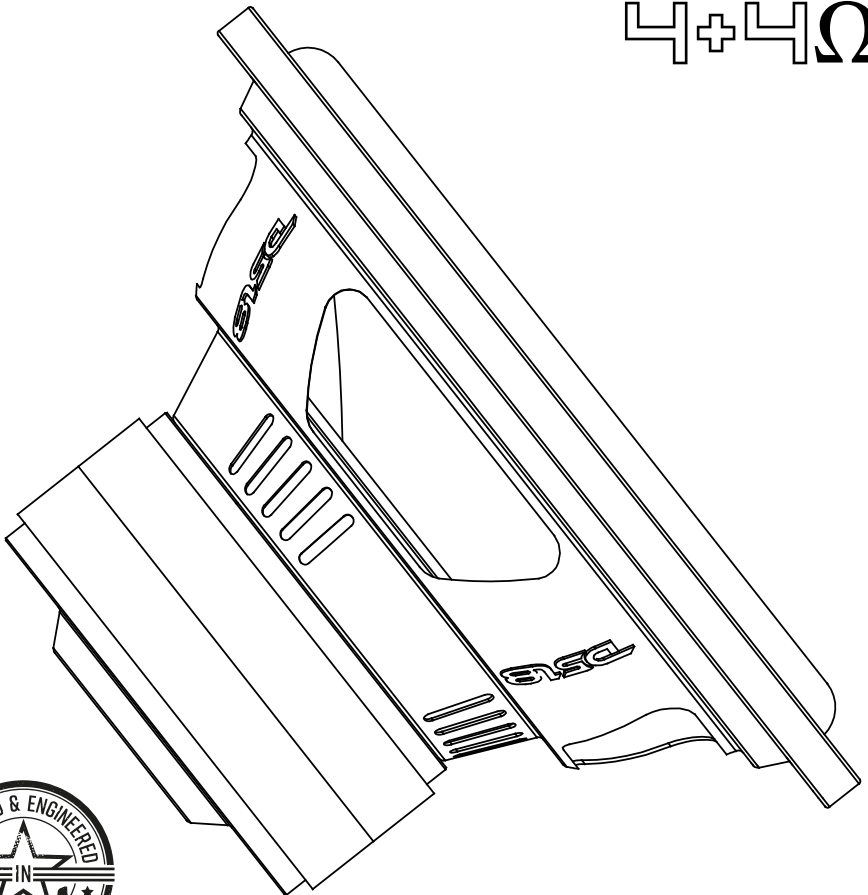
# DS18<sup>®</sup>

## GEN-XX

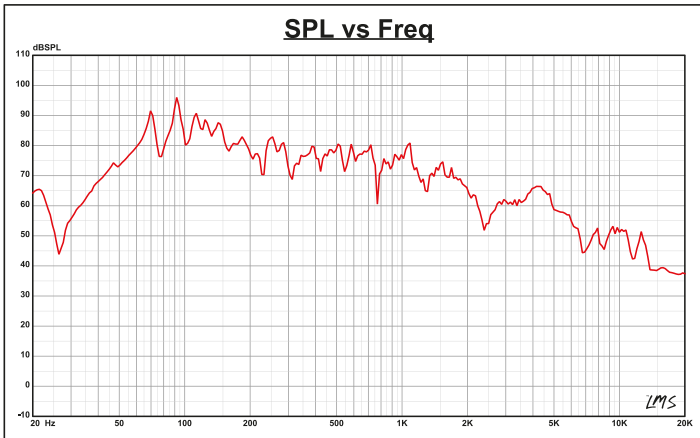
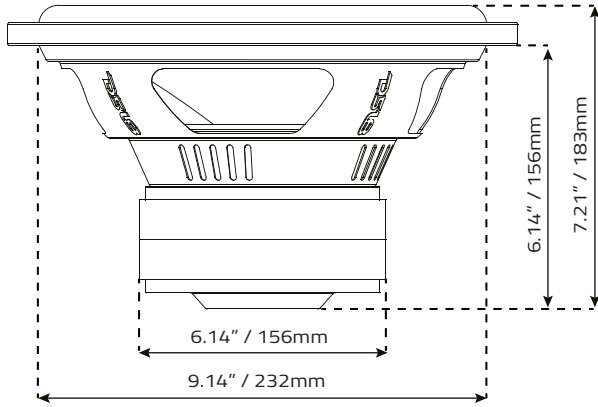
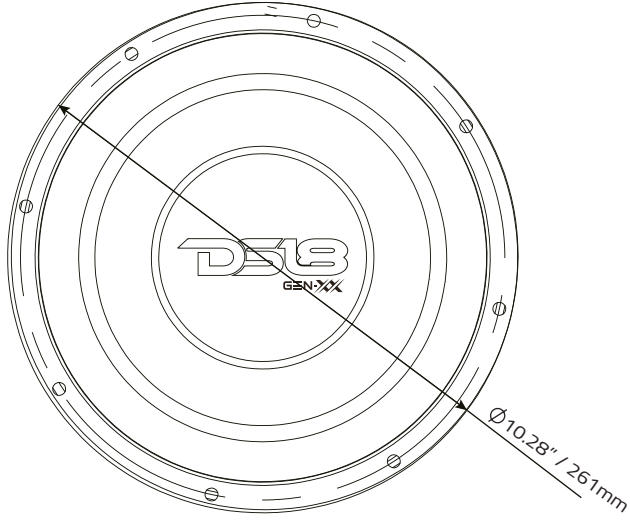
OWNER'S MANUAL  
*MANUAL DE USUARIO*

GEN-XX10.4DHE  
10" HIGH EXCURSION SUBWOOFER  
*SUBWOOFER DE ALTA EXCURSION DE 10"*

4+4Ω



# GEN-XX10.4DHE





## SPECIFICATIONS / ESPECIFICACIONES:

Nominal Diameter / Diámetro Nominal.....	10"
Nominal Impedance / Impedancia Nominal.....	.4+4 ohms
RMS Power Handling / Manejo de Potencia RMS.....	500 Watts
MAX Power Handling / Manejo de Potencia MAX.....	1000 Watts
Sensitivity (1w/1m) / Sensibilidad (1w/1m).....	84.6 dB
Frequency Response / Respuesta de Frecuencia.....	20Hz - 1.1KHz
Recommended Lo Pass Crossover / Crossover de Paso Bajo Recomendado.....	90Hz

## MOTOR / MOTOR

Voice Coil Diameter / Diámetro de la Bobina de Voz.....	2" / 50.8 mm
VC Former Material / Material Interior de Bobina Móvil.....	Black Aluminum / Aluminio Negro
Winding Material / Material de Bobinado.....	SV
Cone Material / Material del Cono.....	Paper / Papel
Dust Cap Material / Material de la Tapa Antipolvo.....	PPI
Surround Material / Material de la Suspension.....	Foam / Espuma
Basket Material / Material de la Canasta.....	Steel / Acero
Basket Color and Finish / Color y Acabado de la Canasta.....	Glossy Red / Rojo Brillante
Magnet Material / Material del Imán.....	Ferrite / Ferrita
Magnet Weight / Peso del Imán.....	136 oz
Displacement Volume / Volumen de Desplazamiento.....	1.82L

## THIELE & SMALL PARAMETERS / PARÁMETROS T/S

Equivalent Volume / Volumen equivalente.....	Vas.....	16.583L
Excursion (one way) / Excursión (1 vía).....	Xmax.....	25mm
Free Air Resonance / Resonancia al Aire Libre.....	Fs.....	37.6 Hz
Mechanical Factor / Factor Mecánico.....	Qms.....	4.705
Electrical Factor / Factor Eléctrico.....	Qes.....	0.476
Total Factor / Factor Total.....	Qts.....	0.432
Mechanical Mass / Masa Mecánico.....	Mms.....	166.794g
Mechanical Compliance / Cumplimiento Mecánico.....	Cms.....	0.107mm/N
BL Factor / Factor BL.....	BL.....	23.041N/A
Voice Coil Inductance / Inductancia de Bobina de Voz.....	Le.....	0.6741mH
Cone Area / Area del Cono.....	Sd.....	330.64cm <sup>2</sup>
DC Resistance / Resistencia DC.....	Re.....	3.2+3.2 ohms
Efficiency Bandwidth Product / Ancho de Banda de Eficiencia del Producto.....	EBP.....	78.99

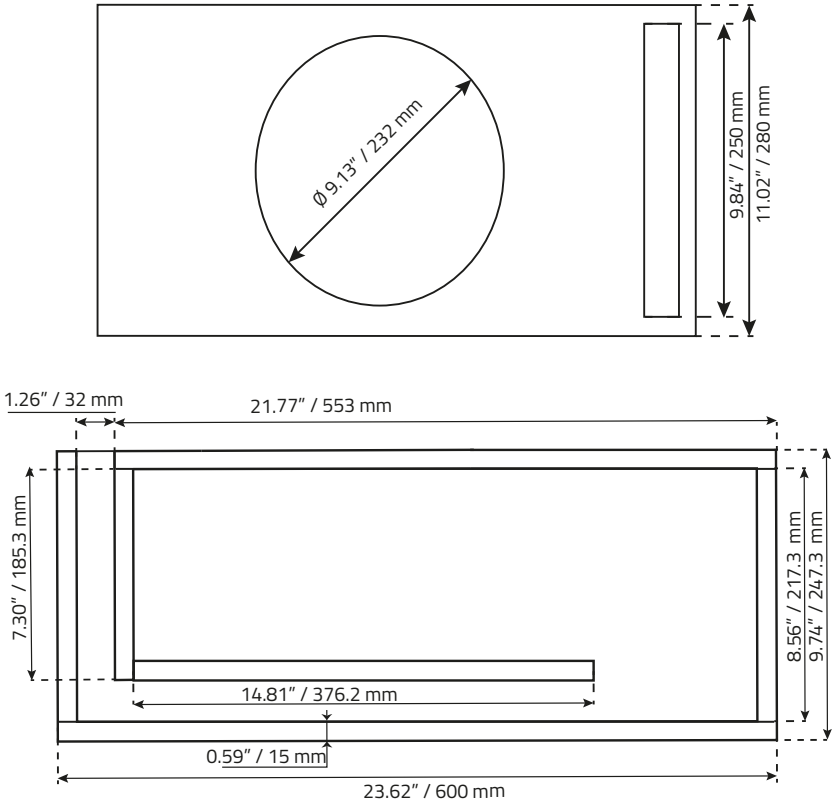
## MEASUREMENTS / MEDIDAS:

Overall Diameter / Diámetro Total.....	10.28" / 261 mm
Overall Depth / Profundidad Total.....	7.21" / 183 mm
Front Mount Baffle Cutout / Corte del Orificio de Montaje.....	9.14" / 232 mm
Mounting Depth / Profundidad de Montaje.....	6.15" / 156mm
Motor Diameter / Diámetro del Motor.....	6.15" / 156mm

# GEN-XX10.4DHE

Recommended Box Dimension / Dimensiones de Caja Recomendadas

Single Subwoofer Ported Box / Caja Para un Subwoofer Ventilada:



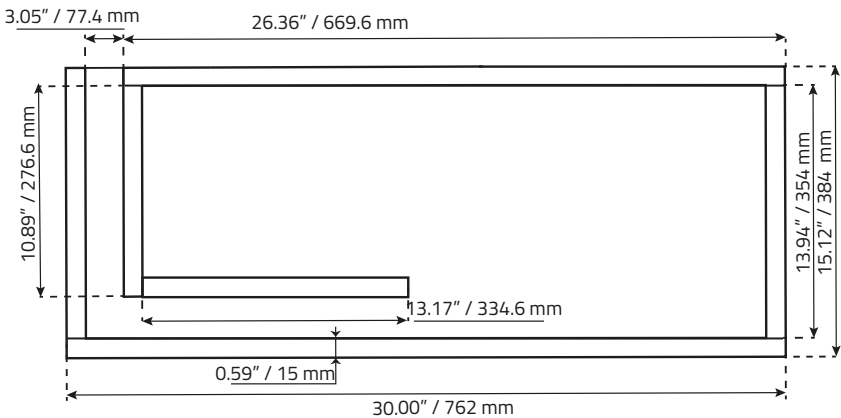
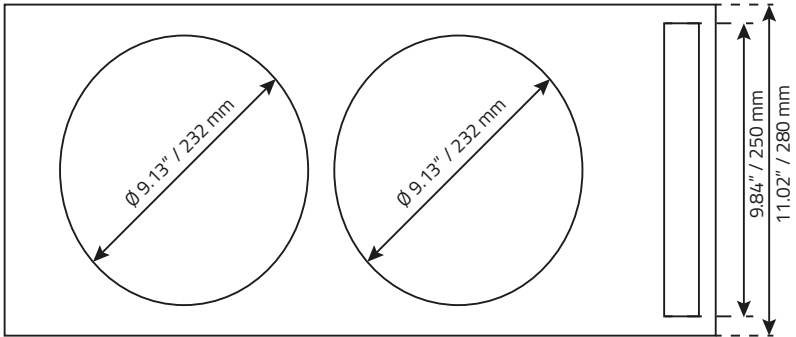
## Parameters / Parametros

**Box External Dimensions / Dimensiones externas de la caja** (WxHxD): 23.62"x 11.02"x9.74"  
**Material Thickness / Grueso del material:** 0.59" / 15 mm  
**Net Internal Volume / Volumen interno neto:** 0.80 ft<sup>3</sup>  
**Tuning Frequency / Frecuencia de entonacion:** 38 Hz  
**Port Area / Area del puerto:** 12.40 inch<sup>2</sup>  
**Port Inlet / Boca del puerto (WxH):** 1.26"x 9.84"  
**Port Length / Largo del puerto:** 24.55"

## Wood Cuts / Cortes de la Madera Qty

**Top-Bottom / Arriba-Abajo** (WxH): 23.62"x9.74" **2**  
**Front / Frente:** 21.77"x9.84" **1**  
**Rear / Atras:** 23.62"x9.84" **1**  
**Left / Izquierdo:** 8.56"x9.84" **1**  
**Right / Derecho:** 9.15"x9.84" **1**  
**Port / Puerto:** 7.30"x9.84" **1**  
**Port / Puerto:** 14.81"x9.84" **1**

**Double Subwoofer Ported Box / Caja de Doble Subwoofer Ventilada:**



**Parameters / Parametros**

**Box External Dimensions / Dimensiones externas de la caja** (WxHxD): 30"x 11.02"x15.12"  
**Material Thickness / Grueso del material:** 0.59" / 15 mm  
**Net Internal Volume / Volumen interno neto:** 1.60 ft<sup>3</sup>  
**Tuning Frequency / Frecuencia de entonacion:** 38 Hz  
**Port Area / Area del puerto:** 30.00 inch<sup>2</sup>  
**Port Inlet / Boca del puerto (WxH):** 3.05"x 9.84"  
**Port Length / Largo del puerto:** 28.29"

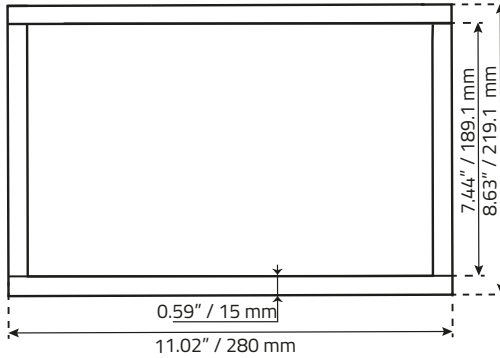
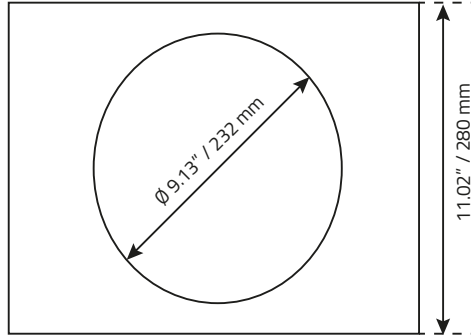
**Wood Cuts / Cortes de la Madera Qty**

**Top-Bottom / Arriba-Abajo** (WxH): 30.00"x15.12" **2**  
**Front / Frente:** 26.36"x9.84" **1**  
**Rear / Atras:** 30.00"x9.84" **1**  
**Left / Izquierdo:** 13.94"x9.84" **1**  
**Right / Derecho:** 14.53"x9.84" **1**  
**Port / Puerto:** 10.89"x9.84" **1**  
**Port / Puerto:** 13.17"x9.84" **1**

# GEN-XX10.4DHE

## Recommended Box Dimension / Dimensiones de Caja Recomendadas

### Single Subwoofer Sealed Box / Caja Para un Subwoofer Sellada:



#### Parameters / Parametros

**Box External Dimensions / Dimensiones externas de la caja**  
(WxHxD): 11.02"x11.02"x8.63"

**Material Thickness / Grueso del material:** 0.59" / 15 mm

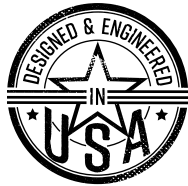
**Net Internal Volume / Volumen interno neto:** 0.35 ft<sup>3</sup>

#### Wood Cuts / Cortes de la Madera Qty

**Top-Bottom / Arriba-Abajo**  
(WxH): 11.02"x8.63" 2

**Front-Rear / Frente-Atras**  
(WxH): 11.02"x9.84" 2

**Left-Right / Izquierdo-Derecho**  
(WxH): 7.44"x9.84" 2



FOR MORE INFORMATION  
PLEASE VISIT  
[DS18.COM](http://DS18.COM)

*WE LIKE IT LOUD*

The DS18 logo, consisting of the letters "DS18" in a bold, stylized, sans-serif font. The "D" and "S" are connected, and the "18" is slightly separated. A registered trademark symbol (®) is located to the upper right of the "8".

**DS18<sup>®</sup>**