

DS18[®]
PRO



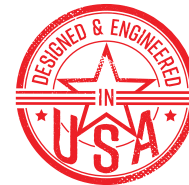
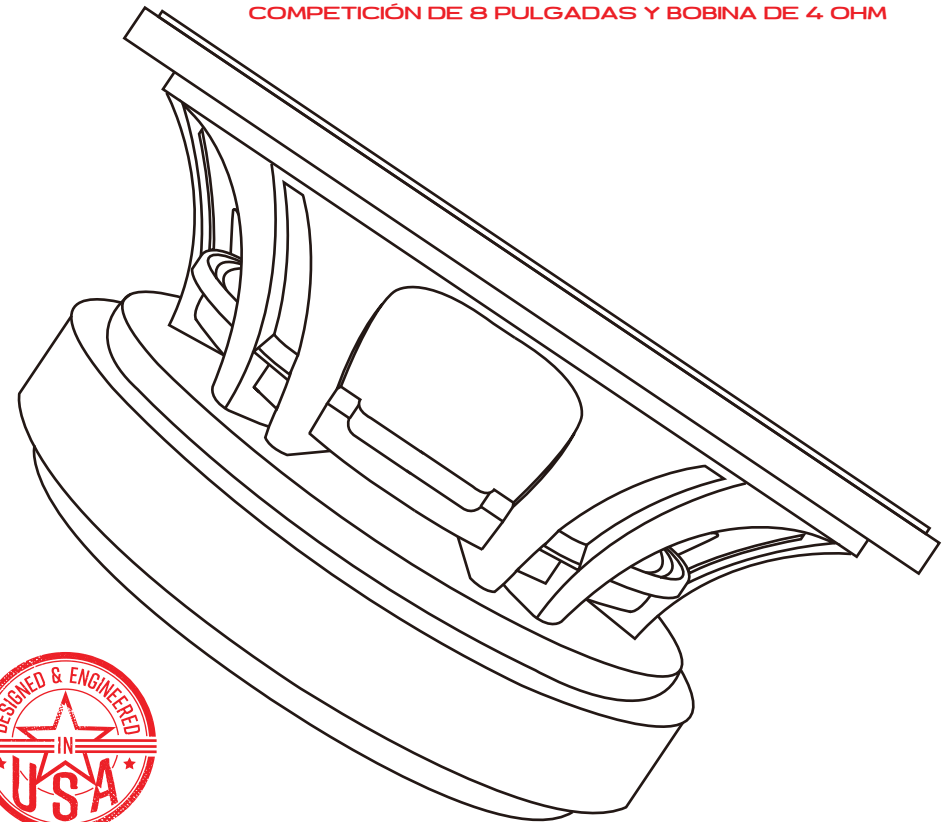
FOR MORE INFORMATION
PLEASE VISIT
DS18.COM

WE LIKE IT LOUD

DS18[®]
PRO

OWNER'S MANUAL
PRO-1KP8.4
8" COMPETITION MID-BASS / WOOFER
LOUDSPEAKER - 4 OHMS

ALTAVOZ TIPO WOOFER / MEDIO BAJO DE
COMPETICIÓN DE 8 PULGADAS Y BOBINA DE 4 OHM





SPECIFICATIONS / ESPECIFICACIONES:

Nominal Diameter / <i>Diámetro Nominal</i>	8"
Nominal Impedance / <i>Impedancia Nominal</i>	4 ohms
RMS Power Handling / <i>Manejo de Potencia RMS</i>	1000W
MAX Power Handling / <i>Manejo de Potencia MAX</i>	2000W
Sensitivity (1w/1m) / <i>Sensibilidad (1w/1m)</i>	96dB
Frequency Response / <i>Respuesta de Frecuencia</i>	110Hz-15KHz
Recommended Hi Pass Crossover / <i>Crossover de Paso Alto Recomendado</i>	120 Hz
Pair or Single / <i>Par o Unidad</i>	Single / Unidad
Grill Included / <i>Grill incluido</i>	No

MOTOR / MOTOR

Voice Coil Diameter / <i>Diámetro de la Bobina de Voz</i>	3"
Voice Coil Former Material / <i>Material Interior de Bobina Móvil</i>	Fiber Glass / <i>Fibra de Vidrio</i>
Winding Material / <i>Material de Bobinado</i>	CCAW
Cone Material / <i>Material del Cono</i>	Paper / <i>Papel</i>
Dust Cap Material / <i>Material de la Tapa Antipolvo</i>	Paper / <i>Papel</i>
Surround Material / <i>Material de la Suspension</i>	Cloth / <i>Tela</i>
Basket Material / <i>Material de la Canasta</i>	Aluminum / <i>Aluminio</i>
Basket Color/Finish / <i>Color/Acabado de Canasta</i>	Black / <i>Negro</i>
Magnet Material / <i>Material del Imán</i>	Ferrite / <i>Ferrita</i>
Magnet Weight / <i>Peso del Imán</i>	90 oz

THIELE & SMALL PARAMETERS/ PARÁMETROS T/S:

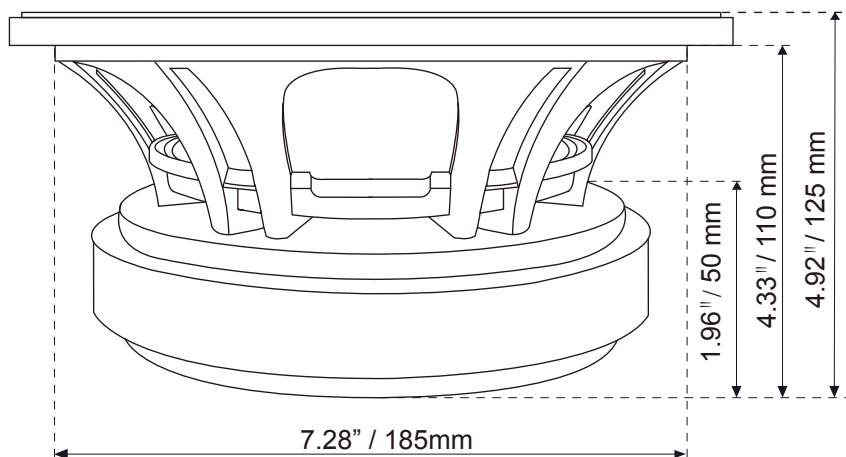
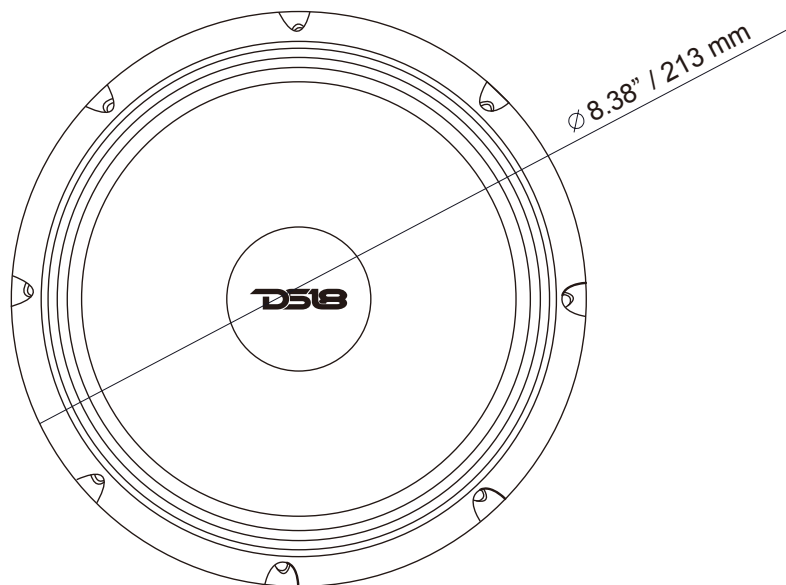
Equivalent Volume / <i>Volumen equivalente</i>	Vas	4.737 L
Free Air Resonance / <i>Resonancia al Aire Libre</i>	Fs	120Hz
Mechanical Factor / <i>Factor Mecánico</i>	Qms	11.44
Electrical Factor / <i>Factor Eléctrico</i>	Qes	0.312
Total Factor / <i>Factor Total</i>	Qts	0.304
Mechanical Mass / <i>Masa Mecánico</i>	Mms	26.01g
Mechanical Compliance / <i>Cumplimiento Mecánico</i>	Cms.....	68.5 mm/N
BL Factor / <i>Factor BL</i>	BL	13.22
Voice Coil Inductance / <i>Inductancia de Bobina de Voz</i>	Le	0.763 MH
Cone Area / <i>Área del Cono</i>	Sd	220.5 cm ²
CD Resistance / <i>Resistencia DC</i>	Re	2.8 ohm
Efficiency Bandwidth Product / <i>Eficiencia del Ancho de Banda del Producto</i>	EBP.....	384

MEASUREMENTS / MEDICIONES

Overall Diameter / <i>Diámetro Total</i>	8.38" / 213 mm
Overall Depth / <i>Profundidad Total</i>	4.92" / 125 mm
Front Mount Baffle Cutout / <i>Corte del Orificio de Montaje</i>	7.28" / 185 mm
Mounting Depth / <i>Profundidad de Montaje</i>	4.33" / 110 mm
Motor Diameter / <i>Diámetro del Motor</i>	6.69" / 170 mm

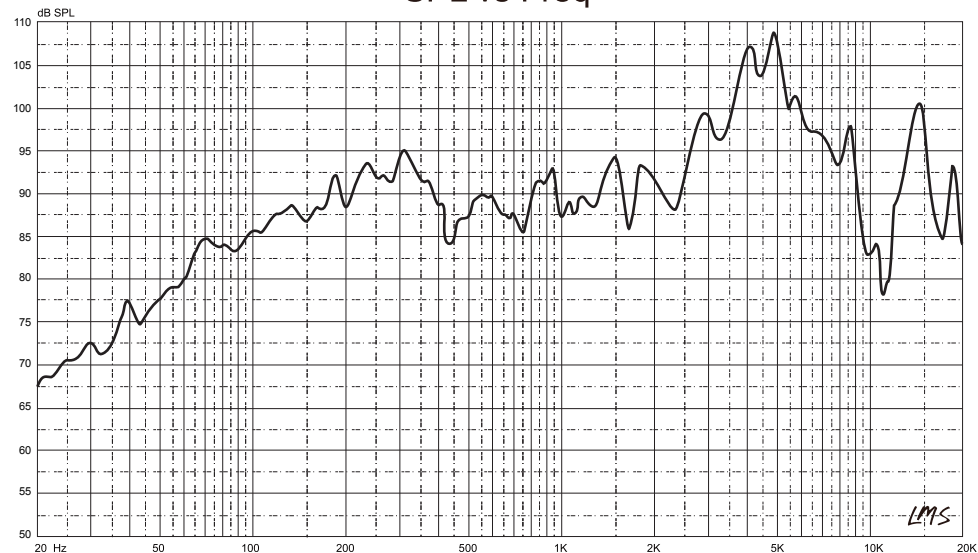
PRO-1KPE3.4

PRO-1KP8.4 PANCADÃO®

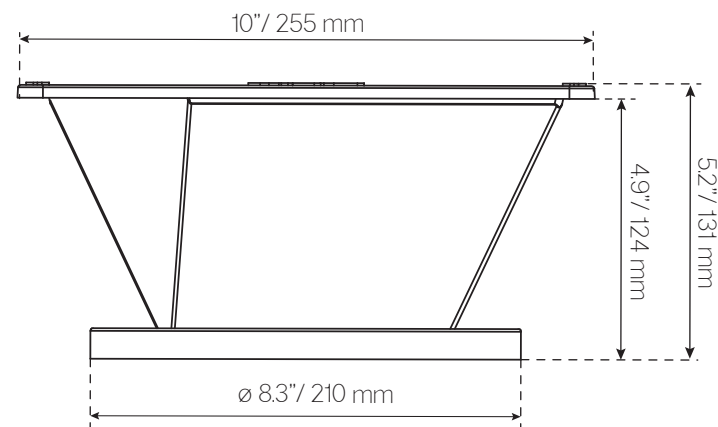


PRO-1KP8.4 PANCADÃO®

SPL vs Freq



RECOMMENDED DIFFUSER: PRO-SDF8



RECOMMENDED BOX:

